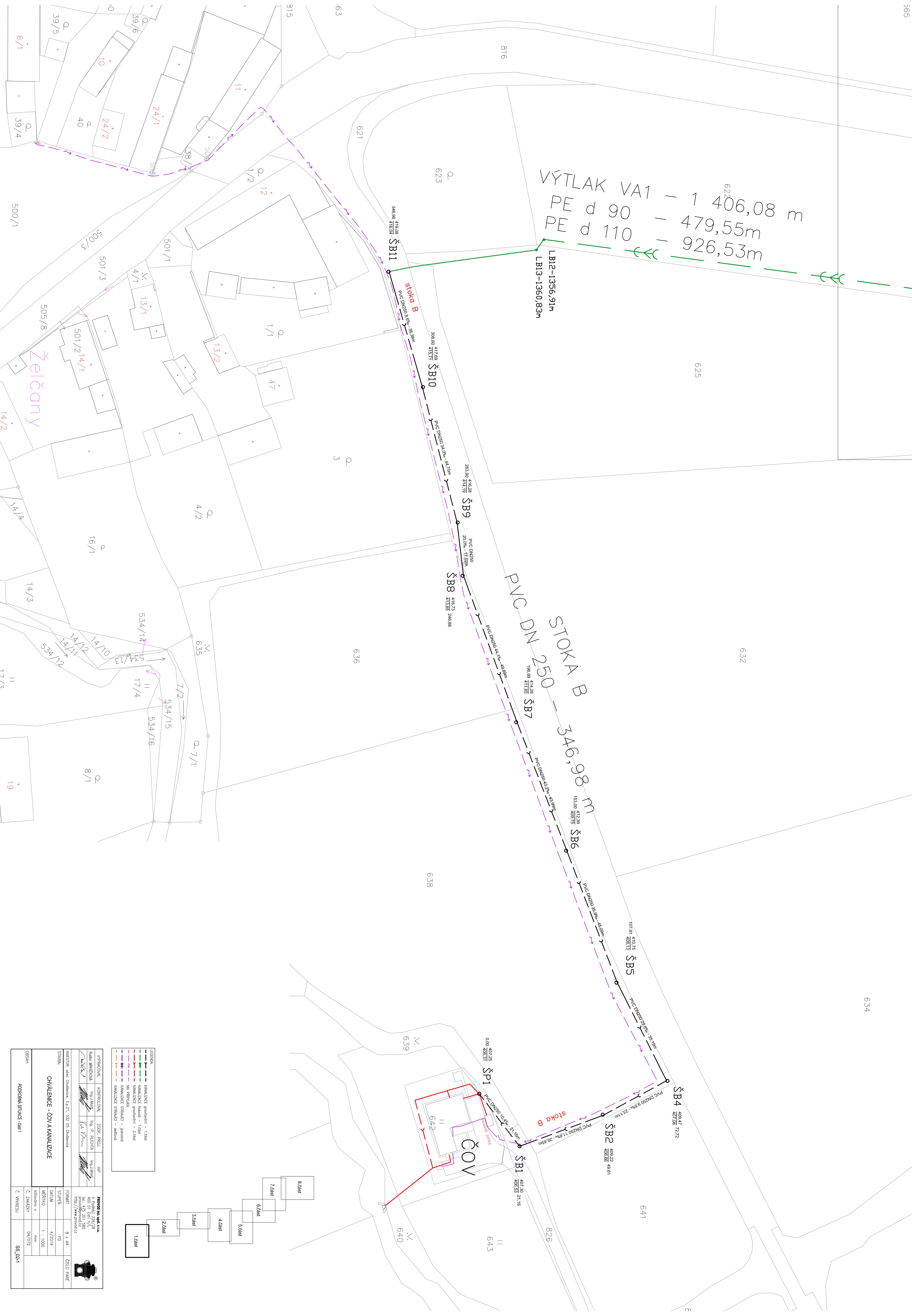


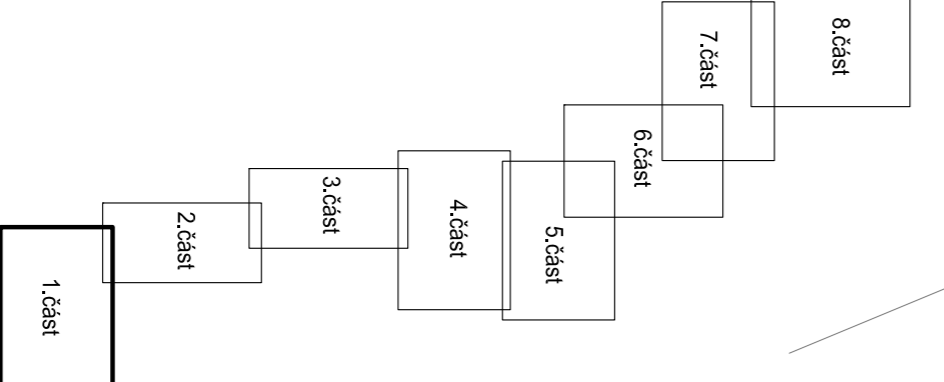
VÝTLAK VA1 - 1 406,08 m
 PE d 90 - 479,55m
 PE d 110 - 926,53m

LB12-1356,91m
 LB13-1360,83m

STOKA B 346,98 m
 PNC DN 250



LEGENDA	POZNÁMKY
	KANALIZAČNÉ PRŮBĚHY - 1. ŠTĚP
	KANALIZAČNÉ PRŮBĚHY - 2. ŠTĚP
	KANALIZAČNÉ PRŮBĚHY - 3. ŠTĚP
	KANALIZAČNÉ PRŮBĚHY - 4. ŠTĚP
	KANALIZAČNÉ PRŮBĚHY - 5. ŠTĚP
	KANALIZAČNÉ PRŮBĚHY - 6. ŠTĚP
	KANALIZAČNÉ PRŮBĚHY - 7. ŠTĚP
	KANALIZAČNÉ PRŮBĚHY - 8. ŠTĚP
	KANALIZAČNÉ PRŮBĚHY - 9. ŠTĚP
	KANALIZAČNÉ PRŮBĚHY - 10. ŠTĚP
	KANALIZAČNÉ PRŮBĚHY - 11. ŠTĚP
	KANALIZAČNÉ PRŮBĚHY - 12. ŠTĚP
	KANALIZAČNÉ PRŮBĚHY - 13. ŠTĚP
	KANALIZAČNÉ PRŮBĚHY - 14. ŠTĚP
	KANALIZAČNÉ PRŮBĚHY - 15. ŠTĚP
	KANALIZAČNÉ PRŮBĚHY - 16. ŠTĚP
	KANALIZAČNÉ PRŮBĚHY - 17. ŠTĚP
	KANALIZAČNÉ PRŮBĚHY - 18. ŠTĚP
	KANALIZAČNÉ PRŮBĚHY - 19. ŠTĚP
	KANALIZAČNÉ PRŮBĚHY - 20. ŠTĚP
	KANALIZAČNÉ PRŮBĚHY - 21. ŠTĚP
	KANALIZAČNÉ PRŮBĚHY - 22. ŠTĚP
	KANALIZAČNÉ PRŮBĚHY - 23. ŠTĚP
	KANALIZAČNÉ PRŮBĚHY - 24. ŠTĚP
	KANALIZAČNÉ PRŮBĚHY - 25. ŠTĚP
	KANALIZAČNÉ PRŮBĚHY - 26. ŠTĚP
	KANALIZAČNÉ PRŮBĚHY - 27. ŠTĚP
	KANALIZAČNÉ PRŮBĚHY - 28. ŠTĚP
	KANALIZAČNÉ PRŮBĚHY - 29. ŠTĚP
	KANALIZAČNÉ PRŮBĚHY - 30. ŠTĚP



VÝKONOVÝ KONTROLNÝ ZOB. PRŮJ. HP SÚB. INŽENÝR. Ing. J. M. Ing. J. M. STAV. Ing. P. P. Ing. J. M. Ing. J. M.	VÝKONOVÝ KONTROLNÝ ZOB. PRŮJ. HP SÚB. INŽENÝR. Ing. J. M. Ing. J. M. STAV. Ing. P. P. Ing. J. M. Ing. J. M.
INVESTOR: obec Chvalenice, č.p. 21, 332 05 Chvalenice STAVBA: CHVALENICE - ČOV A KANALIZACE	PROJEKTANT: Ing. J. M. Ing. J. M. DÁTUM: 4/2019 MĚRITVO: 1 : 1000 Č. ZÁKAZY: 04/072 Č. VÝKRESU: SS.02.1