



Obec Chválenice
Chválenice 21, 332 05 Chválenice, okres Plzeň-město

Č.j.: 954/2016

Ve Chválenicích dne 22. 7. 2016

Výzva k podání nabídky

Zadavatel: Obec Chválenice
Sídlem: Chválenice č.p. 21, 332 05 Chválenice
Zastoupený: Ing. Pavlem Kvíderou, starostou
IČ: 00256714
DIČ: CZ00256714
e-mail: chvalenice@obecni-urad.net
ID dat. schránky: meqbwqp

Veřejná zakázka malého rozsahu:

„Odstranění havarijního stavu oken kulturního domu ve Chválenicích“

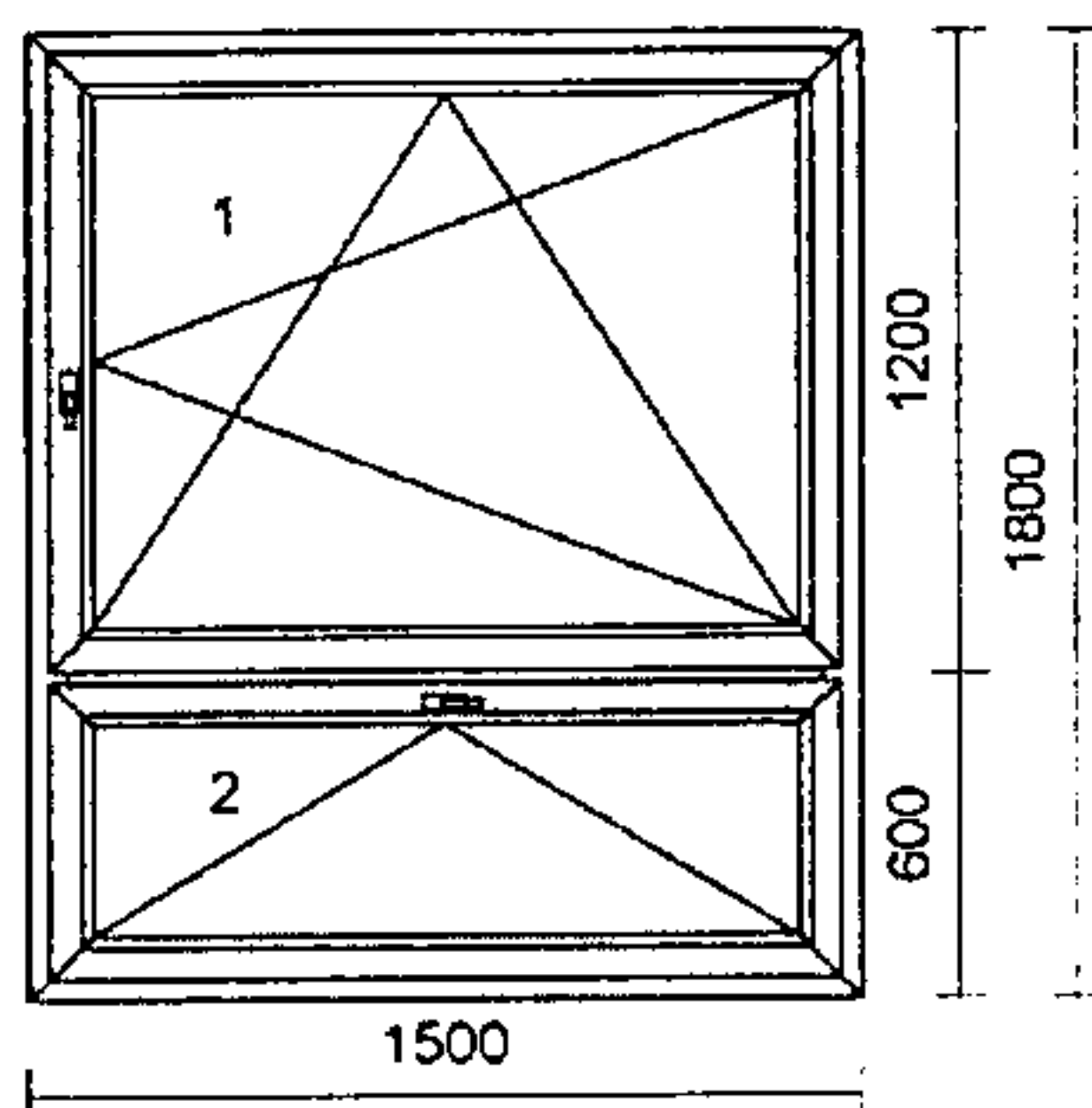
Výše uvedená zakázka bude spolufinancována z dotačního titulu „Odstraňování havarijních stavů a naléhavé potřeby obcí Plzeňského kraje 2016“. Jedná se o zdvojená okna, nikoliv špaletová.



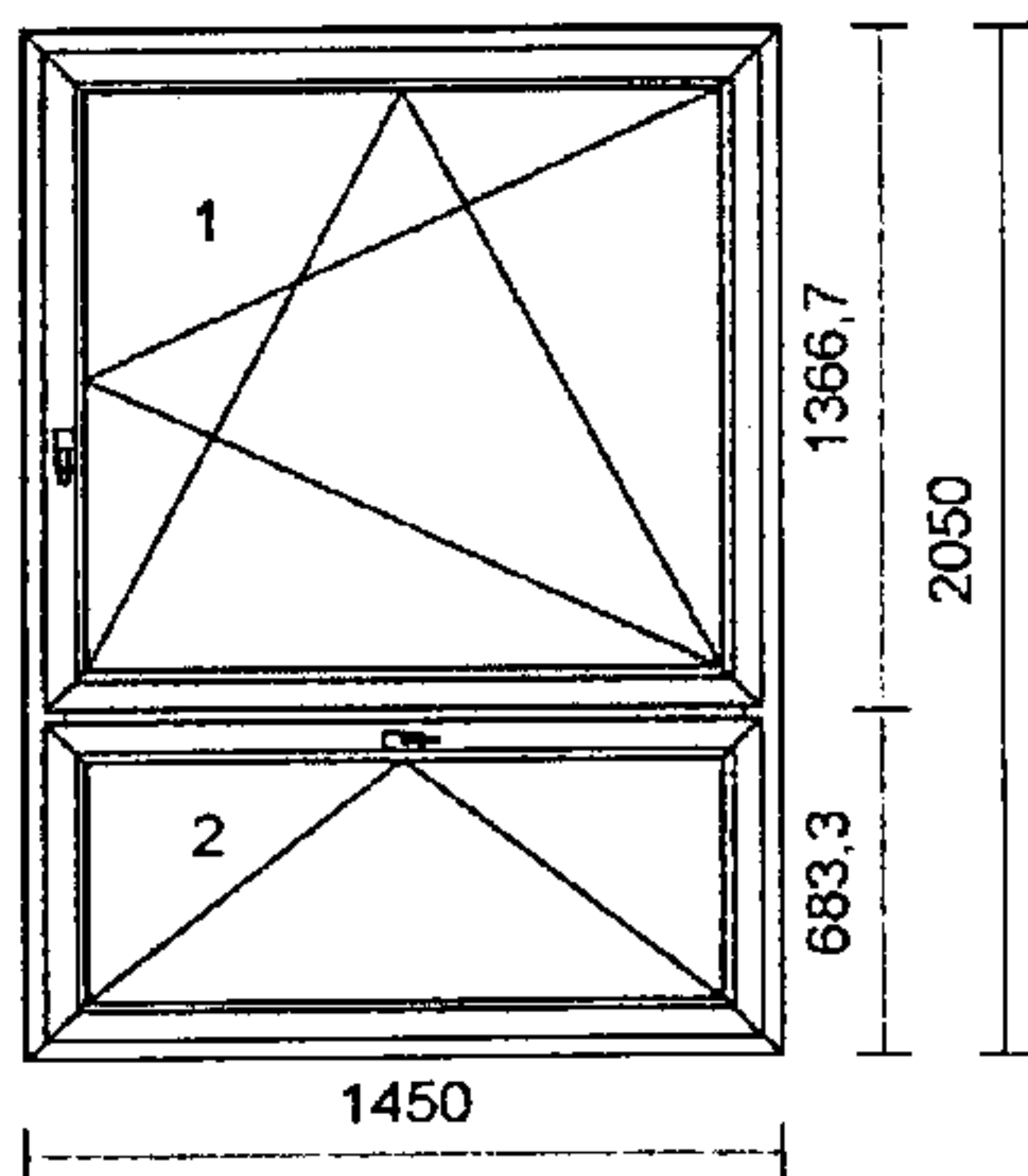
Obec Chválenice
Chválenice 21, 332 05 Chválenice, okres Plzeň-město

Zadávací dokumentace:

Počet – 8 ks z toho montáž 4 ks v 1,6m nad podlahou (uvařována výška parapetu).



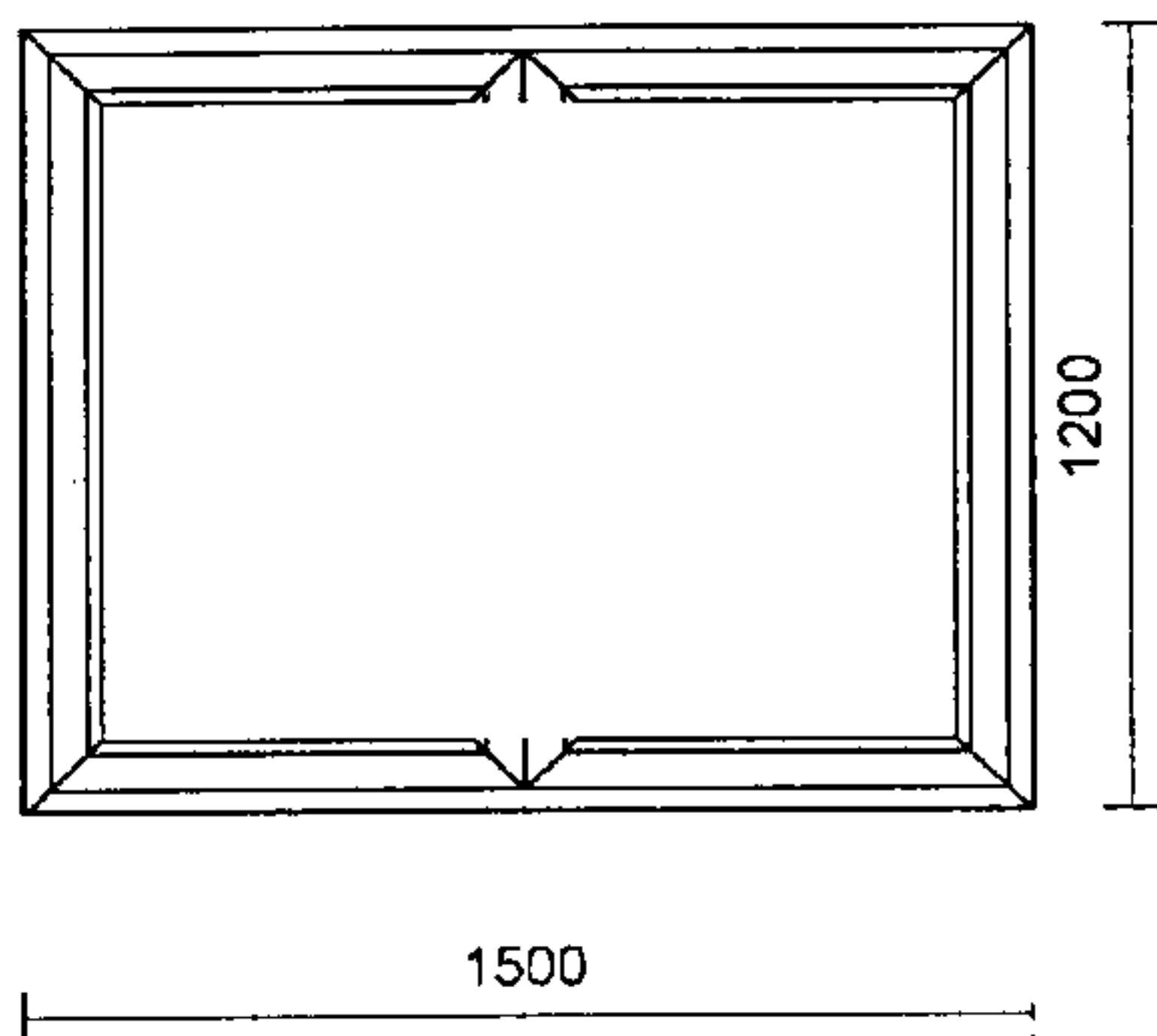
Počet - 2ks – standardní montážní výška





Obec Chválenice
Chválenice 21, 332 05 Chválenice, okres Plzeň-město

Počet – 6 ks – FIX – montáž – přístup z venku – standardní výška, přístup ze sálu výška cca 6m.



Minimální technické požadavky:

- Tepelná prostupnost okna jako celku max. 1,2 W/m²K-1
- Minimálně 5 komorový systém
- Barevné provedení – bílá x bílá
- Celoobvodové bezpečnostní kování
- U otvíratelných oken – možnost mikroventilace

Další požadavky:

- Ekologická likvidace starých oken
- Zednické začištění včetně likvidace případné stavební sušě
- Dodávka a montáž vnitřních plastových parapetů – vyložení do 150mm, bílé
- Venkovní parapety – klempířská úprava stávajících.
- Montáž na montážní kotvy



Obec Chválenice
Chválenice 21, 332 05 Chválenice, okres Plzeň-město

Předpokládaná hodnota zakázky: 0,120 mil. Kč bez DPH

Zahájení prací: - předpoklad zadavatele: září 2016
Dokončení prací – předpoklad zadavatele říjen 2016

Místo a čas pro odevzdání nabídky:

Nabídky lze podávat v elektronické podobě na výše uvedenou e-mailovou adresu do 15.8.2016 do 10 hodin.

Způsob hodnocení nabídek:

Základním hodnotícím kritériem je **nejnižší nabídková cena.**

Platební podmínky:

Zadavatel nebude poskytovat zálohy. Provedené práce budou uhrazeny na základě předávacího protokolu po dokončení stavby. U konečné faktury bude doložen soupis provedených prací a dodávek, atesty a certifikáty k použitým materiálům.
Platby budou probíhat výhradně v Kč. Rovněž veškeré cenové údaje budou uváděny v Kč.
Splatnost daňového dokladu je min. 21 dnů.

Délka záruky :

- Min. 60 měsíců

Upozornění:

Udané rozměry jsou pouze orientační. Nejedná se o výrobní rozměr.



Obec Chválenice
Chválenice 21, 332 05 Chválenice, okres Plzeň-město

Práva zadavatele:

Zadavatel si vyhrazuje právo na změnu, upřesnění nebo doplnění podmínek výzvy v průběhu lhůty pro podávání nabídek. Zadavatel si vyhrazuje právo výzvu zrušit bez udání důvodu, případně měnit její rozsah. Zadavatel si vyhrazuje právo odmítnout všechny předložené nabídky. Zadavatel si vyhrazuje právo neuzavřít smlouvu se žádným z uchazečů. Uchazeči nevzniká nárok na úhradu nákladů spojených s vypracováním a podáním nabídky.

Ing.
Pavel
Kvídera

Digitálně
podepsal Ing.
Pavel Kvídera
Datum:
2016.07.22
10:46:08 +02'00'

Ing. Pavel Kvídera
starosta Obce Chválenice